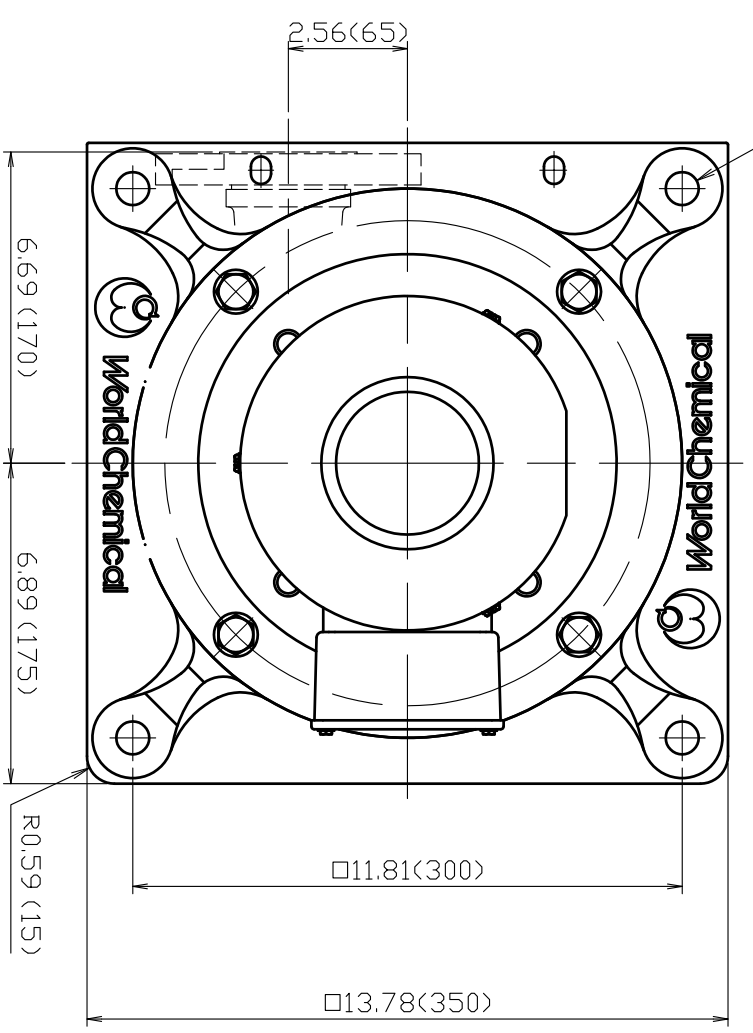
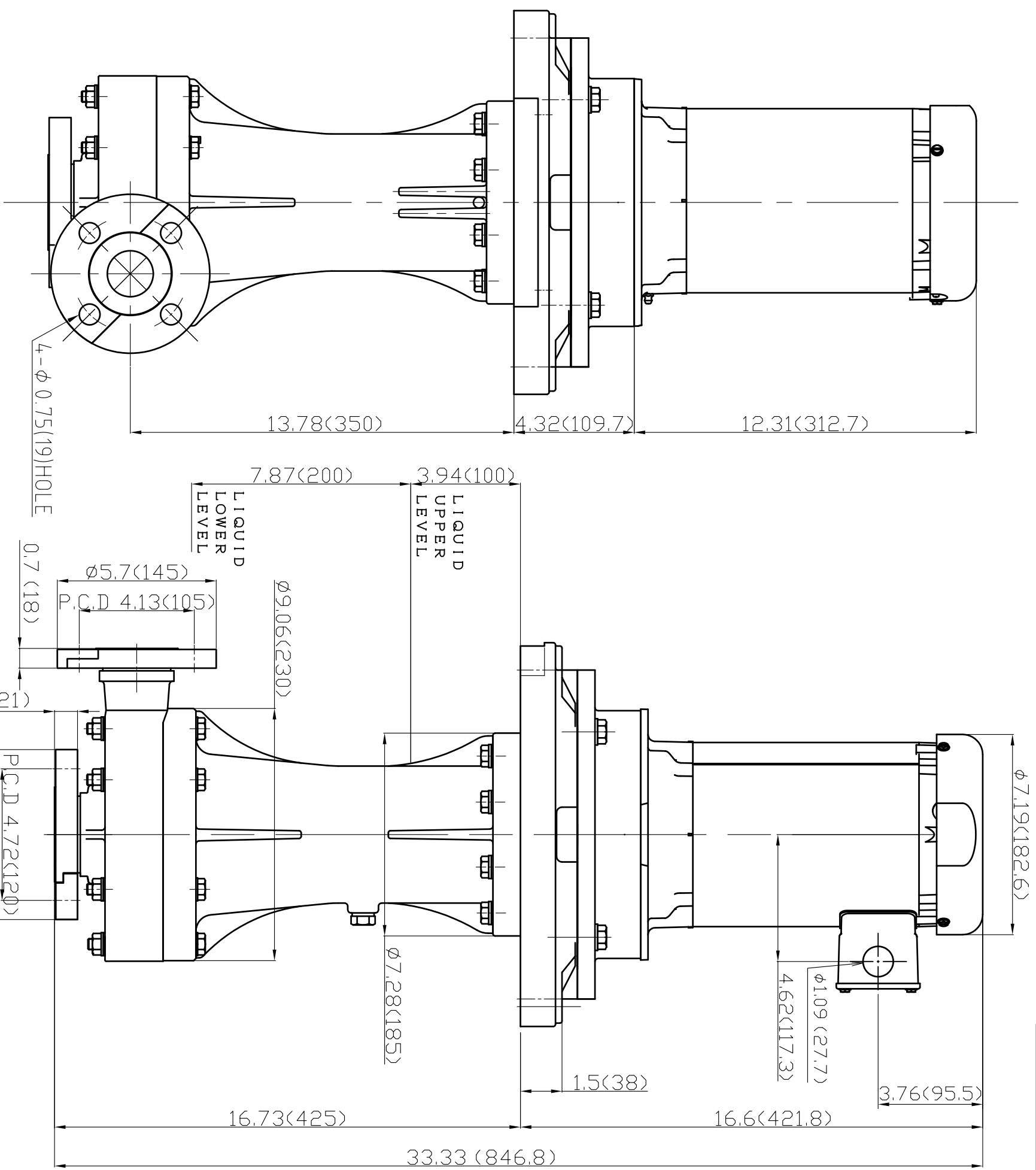


4-φ0.71(18)HOLE

REV.	DATE	改定内容	承認	検図	設計



BORE	SUC. 2" / DIS. 1-1/2"	
TOTAL HEAD	F +	
CAPACITY	GPM	
MOTOR	3HP (TEFC 182TC FRAME)	
	BALDOR	
	V 60Hz 2P 3φ	
LIQUID	NAME	
	CONC. %	S. G.
	TEMP. °F	

UNIT IN inch (mm)

名称	VERTICAL SEALLESS PUMP	適用機種	MODEL
型式	YD-4003VK1-CP-D 61-MJZ	ADAPTATION MODEL	NEMA MODEL
承認	YAMANA	承認	YOSHIDA
設計	YOSHIDA	設計	YOSHIDA
検図	YOSHIDA	検図	YOSHIDA
DATE	2018/04/11	DATE	2018/04/11

図面番号	VM-31628-0	尺	N.T.S
Dwg. No.		度	SCALE

株式会社 ワールドケミカル
World Chemical Co., Ltd.