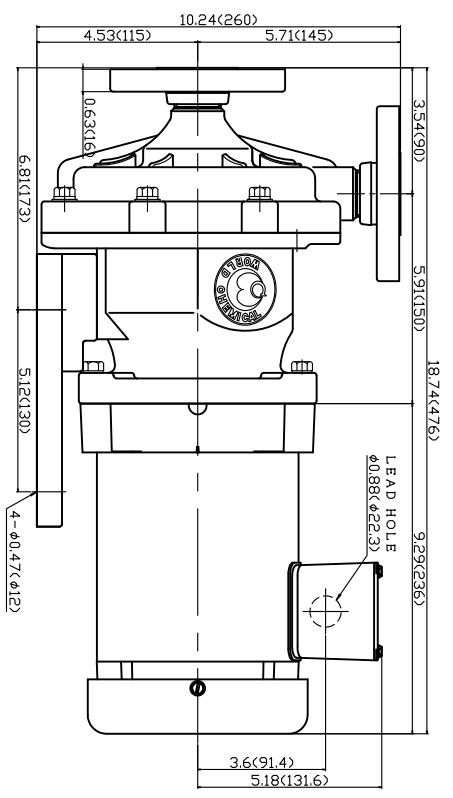
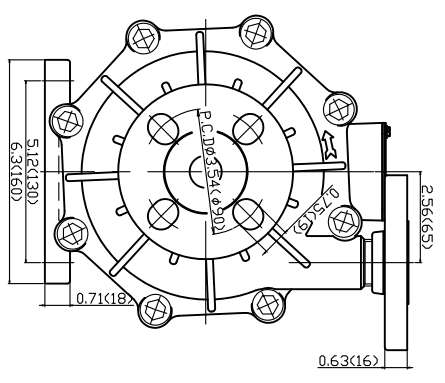
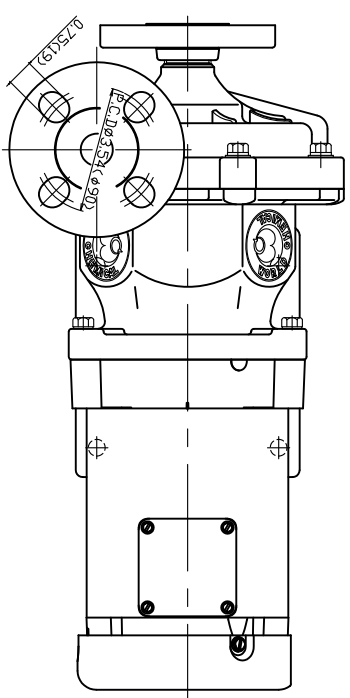


REV.	DATE	DESIGNATION	DESIGNED BY	DRAWN BY
Δ				
Δ				



unit = Inch (mm)

名称	Magnet Driven Pump "Chemi-Free"			
TITLE	YD-2500GS1-GP-			
型式	YD-2500GS1-GP-			
MODEL	YD-2500GS1-GP-			
承認	校図	設計+製図	日付	
APPROVED BY	CHECKED BY	DRAWN BY	DRAWN DATE	
MORI	YAMANAKA	OTAKA	2018/03/23	
図面番号	GS-31563-0			尺度
Dwg. No.	GS-31563-0			SCALE
				N.T.S
株式会社 ワールドケミカル				
World Chemical Co., Ltd.				

