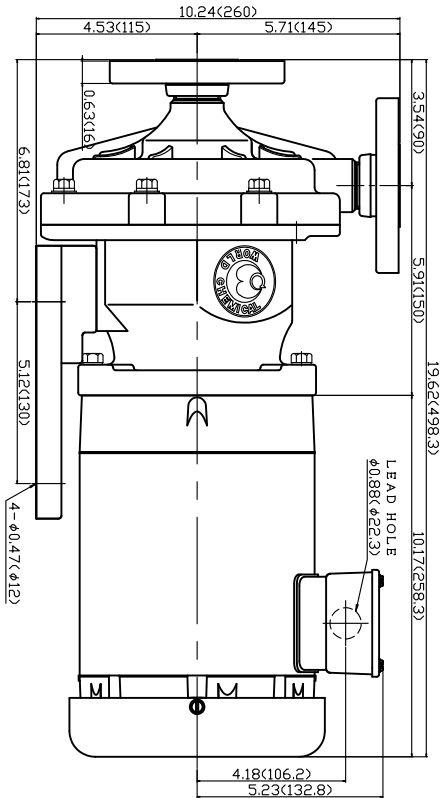
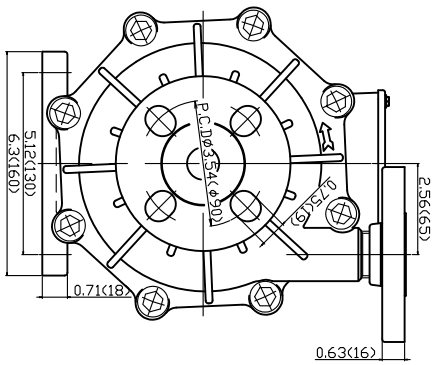
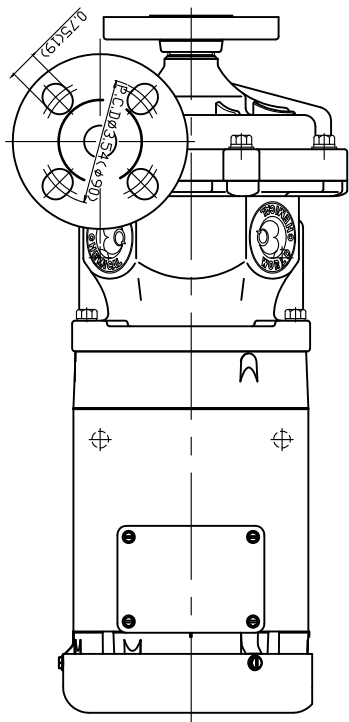


批准	日付	設計者	承認者
REV. DATE		DESIGNER	APPROVED BY
△			
△			



unit = Inch (mm)

名称	Magnet Driven Pump "Chemi-Free"		
TITLE	YD-2501GS1-GP-		
型式	MODEL		
承認	校図	設計・製図	日付
APPROVED BY	CHECKED BY	DRAWN BY	DRAWN DATE
MORI	YAMANAKA	OTAKA	2018/03/23
図面番号	GS-31565-0		尺 度
Dwg. No.			SCALE
			N.T.S
株式会社 ワールドケミカル			
World Chemical Co., Ltd.			

