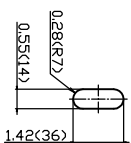
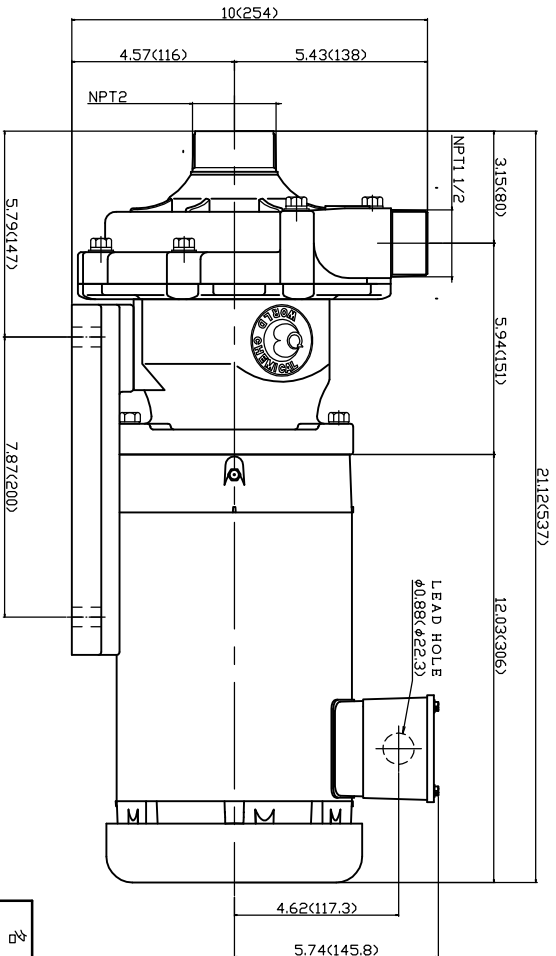
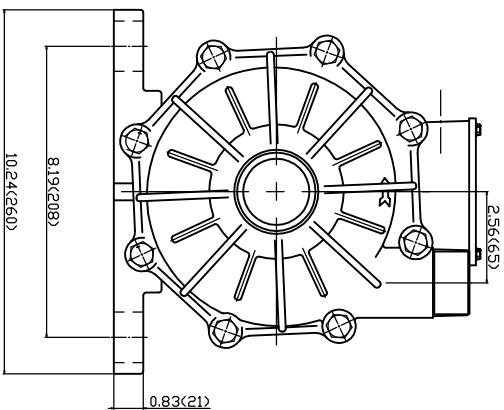
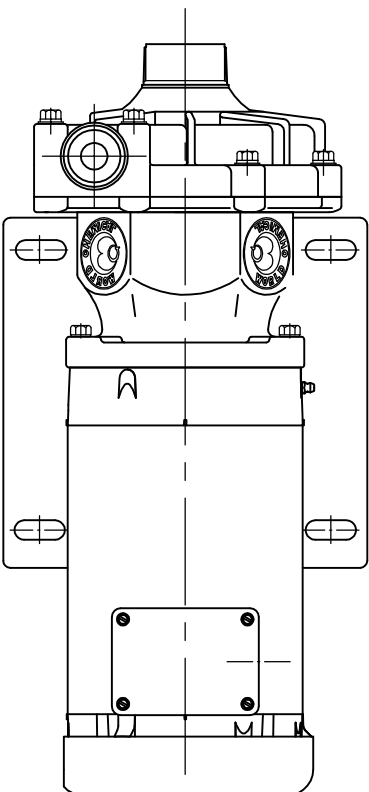


訂定	日付	訂定内容	承認者
REV. DATE		DESCRIPTION	APPROVED BY
△			
△			



unit = Inch (mm)

名称	Magnet Driven Pump" Chemi-Free"			
TITLE				
型式	YD-4003GS (F) 1-GP (CF) -			
MODEL				
承認	検図	設計・製図	日付	
APPROVED BY	CHECKED BY	DRAWN BY	DRAWN DATE	
MORI	YAMANAKA	UEHARA	2018/11/21	
図面番号	GS-31645-0			尺 寸 標 度 SCALE
Dwg. No.				N.T.S
株式会社 ワールドケミカル				
World Chemical Co., Ltd.				