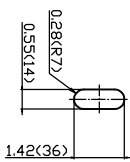
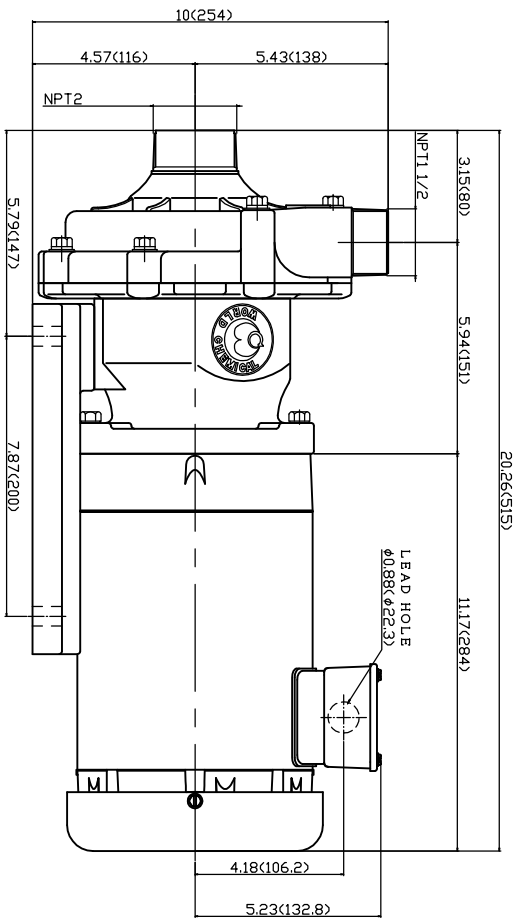
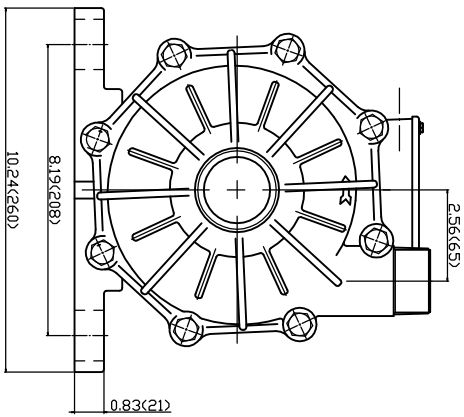
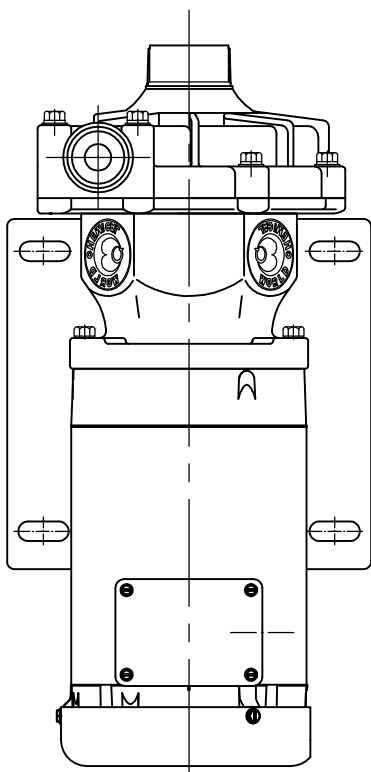


訂定 REV.	日付 DATE	訂定内容 DESCRIPTION	承認 APPROVED BY	設計 DESIGN
△				
△				



unit = Inch (mm)

名称 TITLE	Magnet Driven Pump" Chemi-Freee"			
型式 MODEL	YD-4002GS (F) 1-GP (CF) -			
承認 APPROVED BY	検図 CHECKED BY	設計・製図 DRAWN BY	日付 DRAWN DATE	
MORI	YAMANAKA	UEHARA	2018/11/21	
図面番号 Dwg. No.	GS-31642-0			尺 寸 単 位 SCALE
				N.T.S
株式会社 ワールドケミカル World Chemical Co., Ltd.				