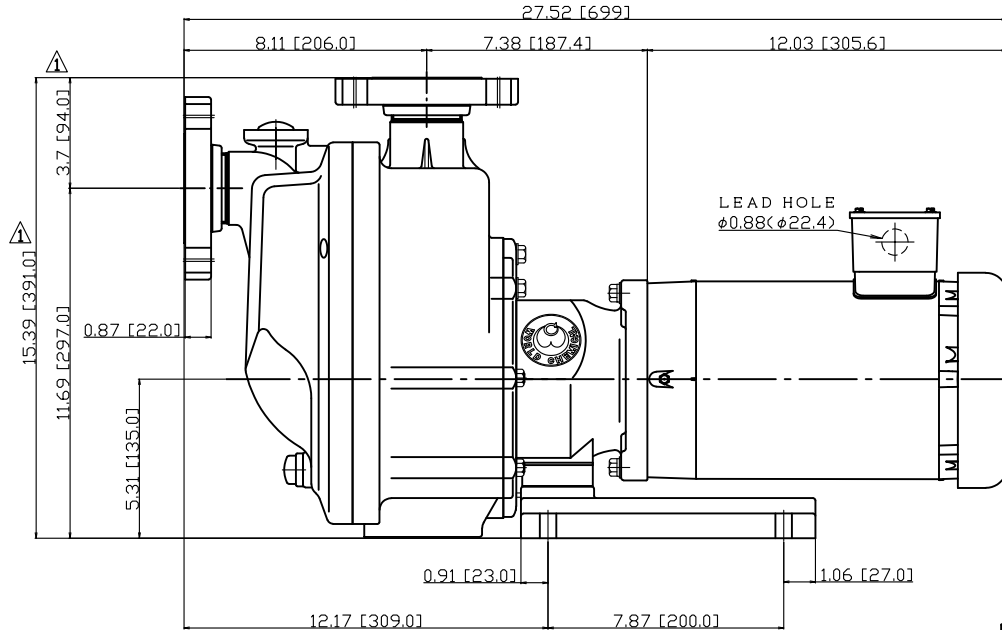
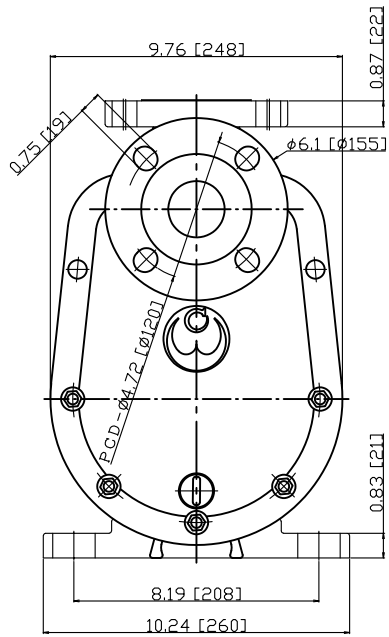
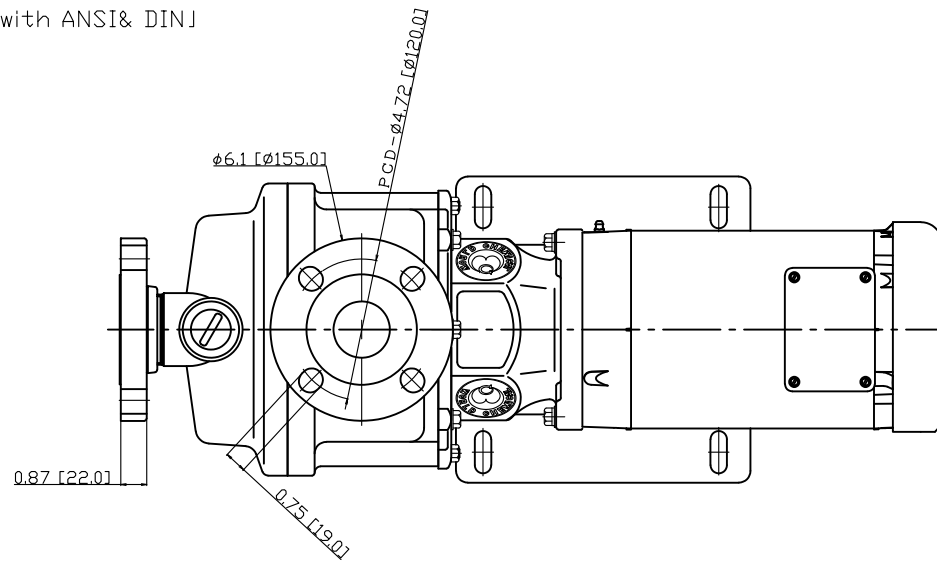


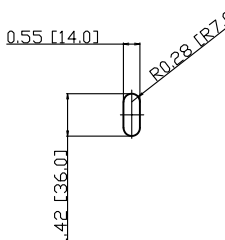
JIS10K standard Flange compatible with ANSI& DIN

改定 REV.	日付 DATE	改定内容 DESCRIPTION	承認 APP'D BY	検閲 CK'D BY	設計 BY
△	2021.11.01	Dimension change	MORI	YAMANAKA	HAI DANG



LEAD HOLE
φ0.88(φ22.4)

Bore Size	Suc 2.0" / Dis 2.0"		
Total Head	ft.		
Capacity	GPM		
Motors	BALDOR(TEFC 56C Frame)		
	3HP	V	60Hz
	name		
Liquid	Conc.	%	S.G.
	Temp	℃	



Unit=Inch(mm)

名称 TITLE	no-Valve Self- Priming Magnet PUMP'Super Mag'			
型式 MODEL	YD-5003GV(F)3- -M			
承認 APPROVED BY	検閲 CHECKED BY	設計・製図 DRAWN BY	日付 DRAWN DATE	
MORI	OTAKA	YAMANAKA	2018/04/06	
図面番号 Dwg. No.	GV-3929-1			尺度 SCALE N. T. S
株式会社 ワールドケミカル World Chemical Co.,Ltd.				