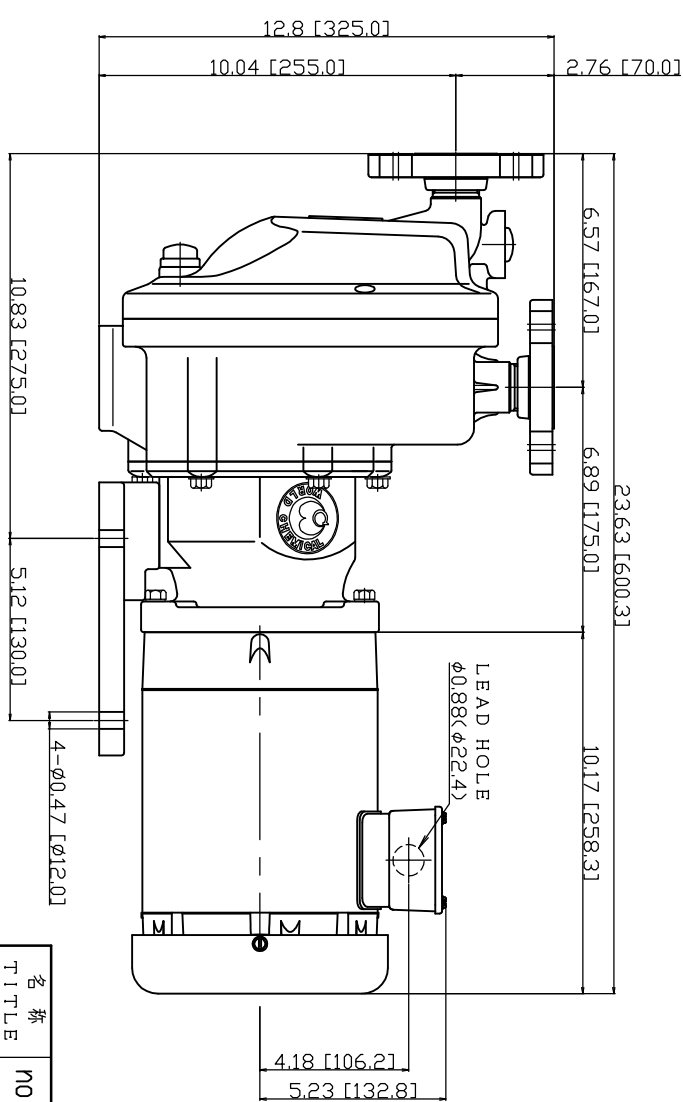
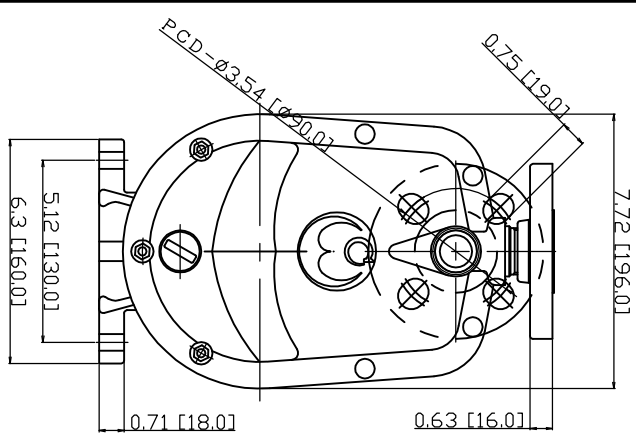
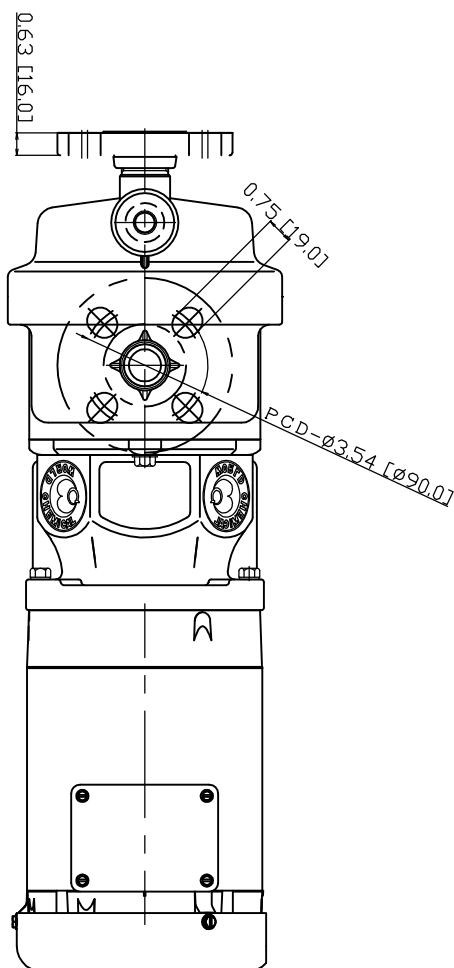


決定	日付	決定内容	承認者	検印
REV.	DATE	DESCRIPTION	APPROVED BY	DATE
△				
△				



Unit=Inch(mm)

名称	no-Valve Self-Priming Magnet PUMP "Super Mag"			
TITLE				
型式	YD-2501GV(F)3-M			
MODEL				
承認	検図	設計・製図	日付	
APPROVED BY	CHECKED BY	DRAWN BY	DRAWN DATE	
MORI	OTAKA	YAMANAKA	2018/04/05	
図面番号	GV-3925-0			尺 寸 縮 小 率
Dwg. No.				N.T.S
株式会社 ワールドケミカル				
World Chemical Co., Ltd.				

