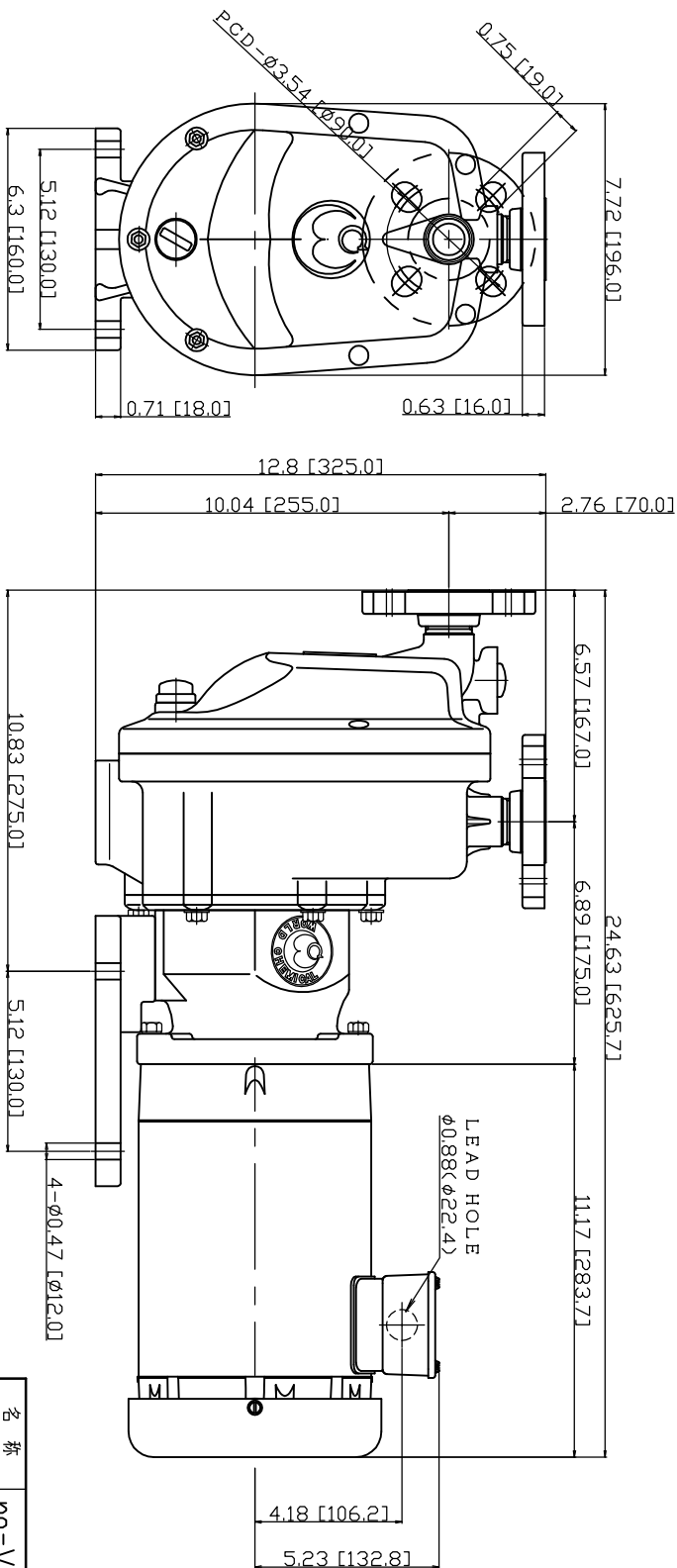
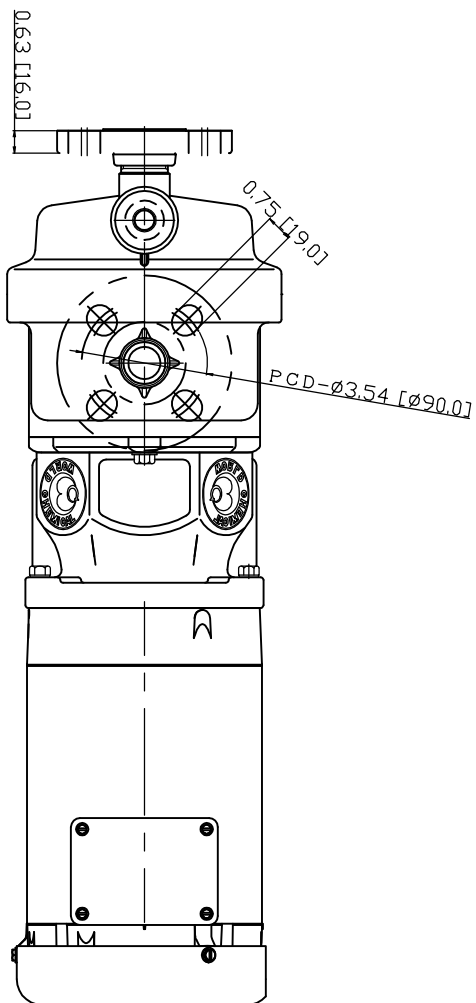


REV.	DATE	DESCRIPTION	DESIGNED BY	CHECKED BY
△				
△				



Unit=Inch(mm)

名称 TITLE	no-Valve Self-Priming Magnet PUMP'Super Mag'			
型式 MODEL	YD-2502GV(F)3-M			
承認 APPROVED BY	検図 CHECKED BY	設計・製図 DRAWN BY	日付 DRAWN DATE	
MORI	OTAKA	YAMANAKA	2018/04/06	
図面番号 Dwg. No.	GV-3926-0			尺 SCALE
				N.T.S
株式会社 ワールドケミカル World Chemical Co., Ltd.				