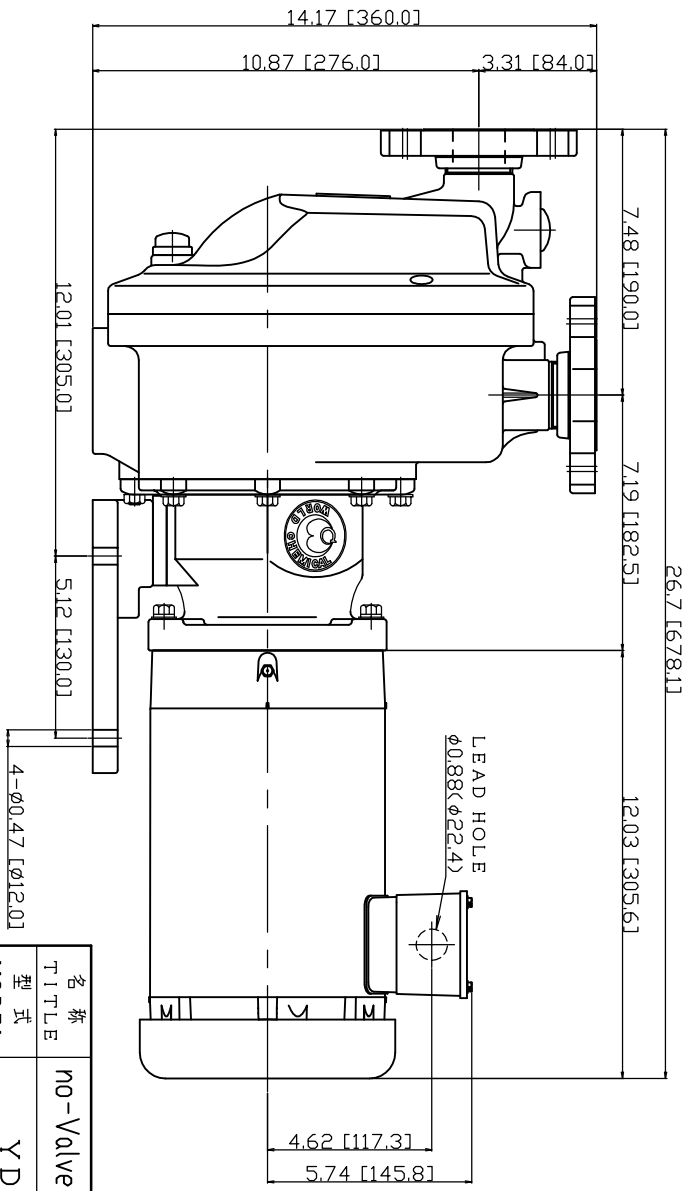
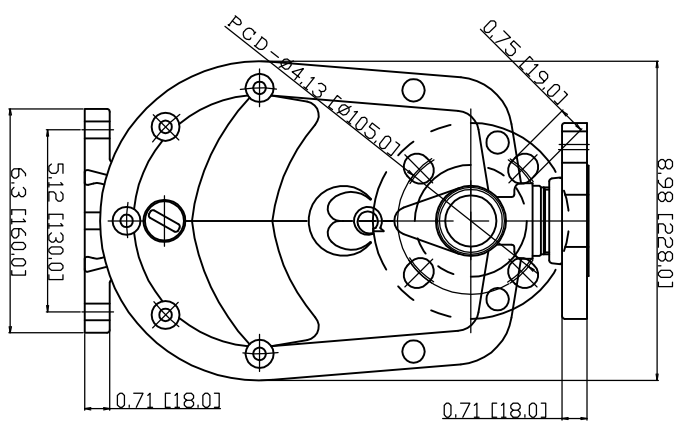
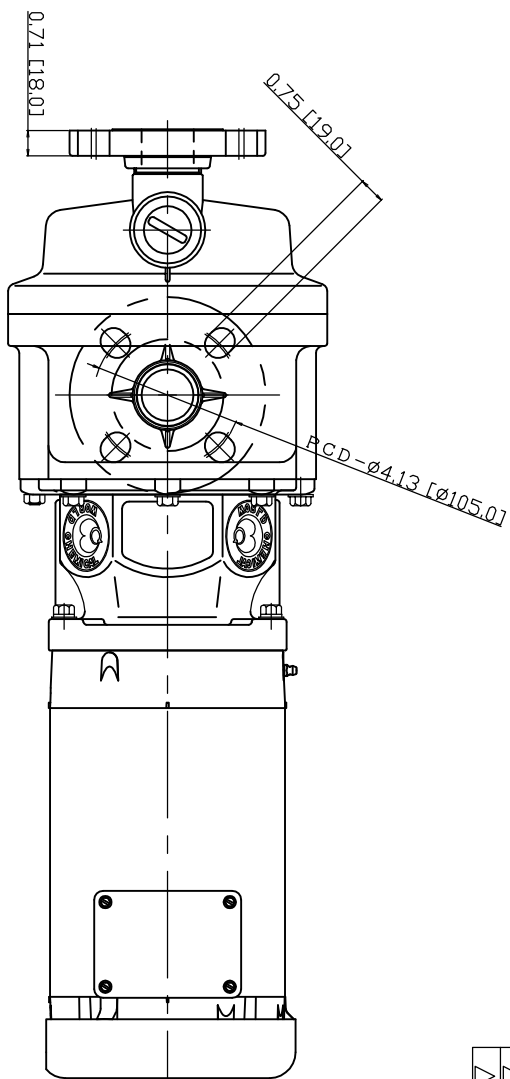


決定	日付	決定内容	承認者	検印
△	DATE	DESCRIPTION	APPROVED BY	SEAL
△				



名称	no-Valve Self-Priming Magnet PUMP "Super Mag"			
TITLE				
型式	YD-4003GV (F) 3-M			
MODEL				
承認	検図	設計・製図	日付	
APPROVED BY	CHECKED BY	DRAWN BY	DRAWN DATE	
MORI	OTAKA	YAMANAKA	2018/04/06	
図面番号	GV-3928-0			尺 寸 単 位
Dwg. No.				N. T. S
株式会社 ワールドケミカル				図
World Chemical Co., Ltd.				

Unit=1Inch(mm)