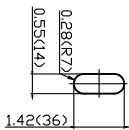
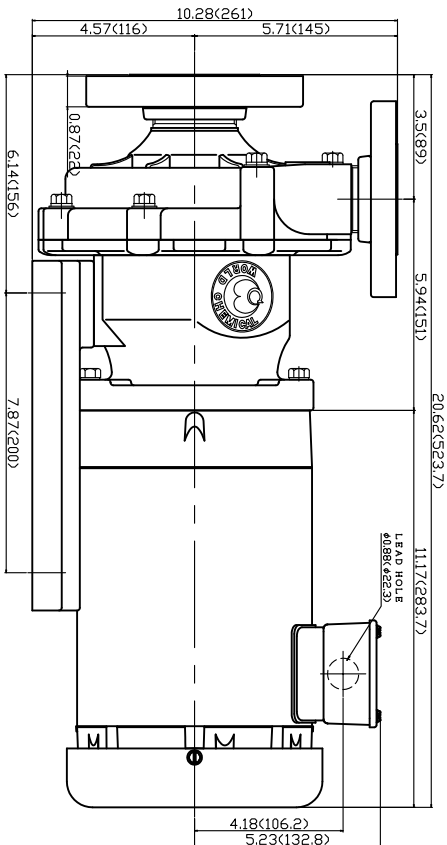
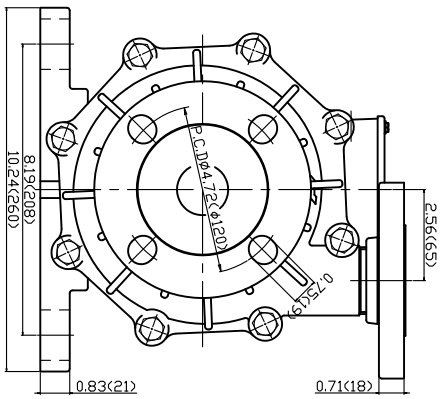
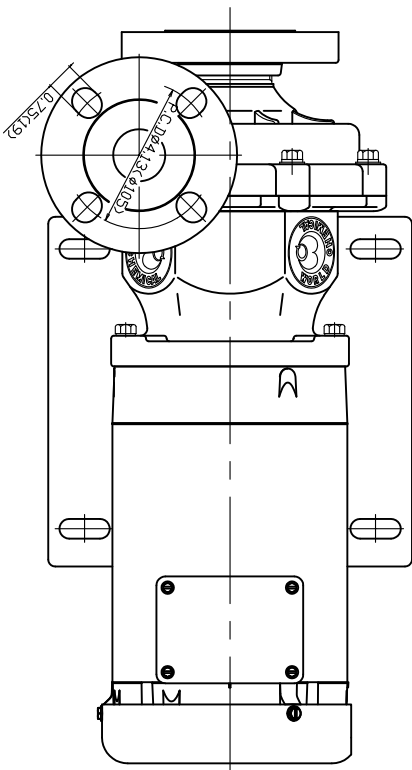


REV.	DATE	DESIGNATION	SCALE	DATE	BY
△					
△					



名称	Magnet Driven Pump "Chemical-Free"			
TITLE	YD-4002GS (F) 1-GP (CF) -			
型式	YD-4002GS (F) 1-GP (CF) -			
MODEL	YD-4002GS (F) 1-GP (CF) -			
承認	校図	設計・製図	日付	
APPROVED BY	CHECKED BY	DRAWN BY	DATE	
MORI	YAMANAKA	OTAKA	2018/03/23	
図面番号	GS-31575-0			尺度
Dwg. No.	GS-31575-0			SCALE
				N.T.S
株式会社 ワールドケミカル				
World Chemical Co., Ltd.				

unit = Inch (mm)