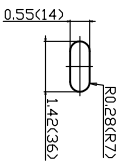
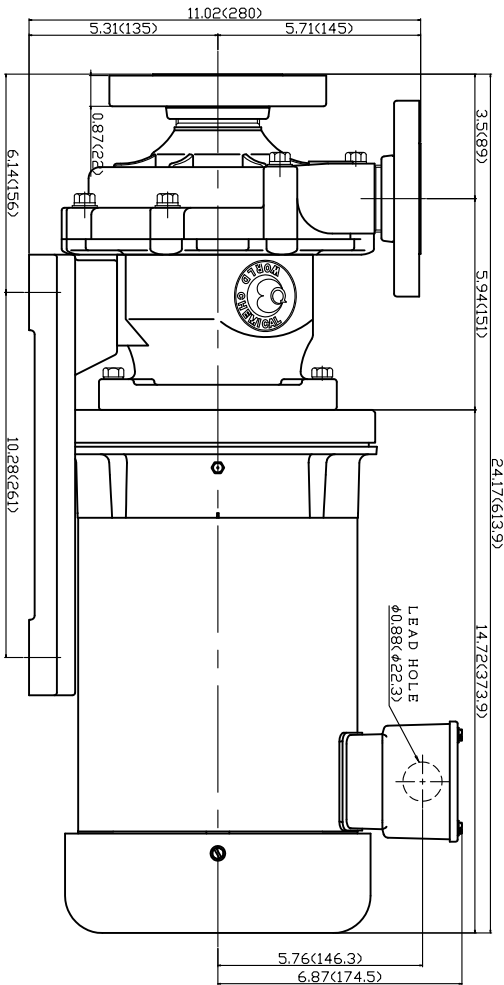
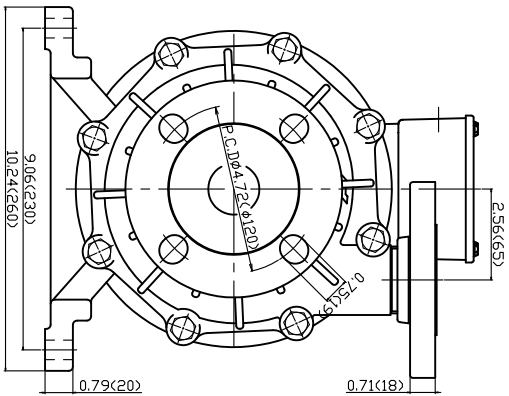
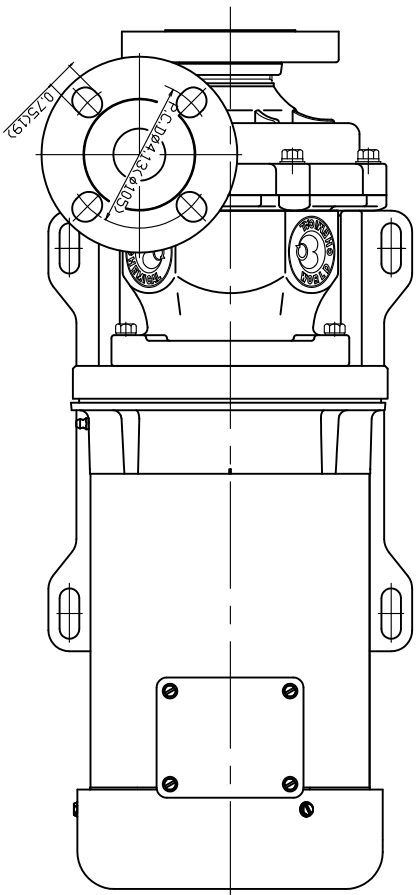


指定 REV.	日付 DATE	指定内容 DESCRIPTION	承認 APPROVED BY	検印 SEAL
△				
△				



unit = Inch (mm)

名称 TITLE	Magnet Driven Pump "Chemical-Free"			
型式 MODEL	YD-4005GS (F) 1-GP (CF) -			
承認 APPROVED BY	校図 CHECKED BY	設計・製図 DRAWN BY	日付 DATE	
MORI	YAMANAKA	OTAKA	2018/03/23	
図面番号 Dwg. No.	GS-31579-0			尺度 SCALE
				N.T.S
株式会社 ワールドケミカル World Chemical Co., Ltd.				