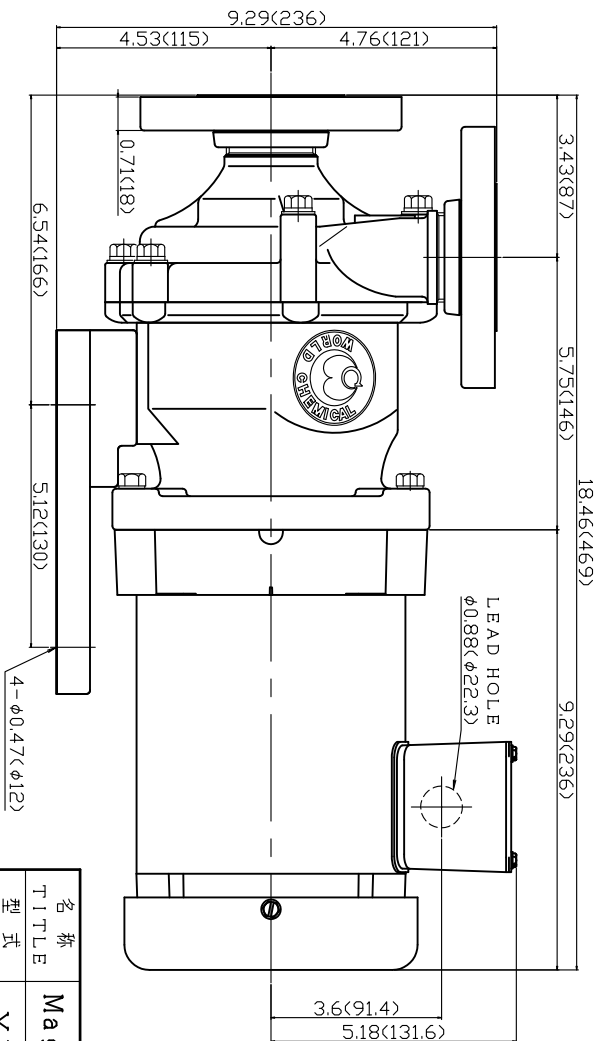
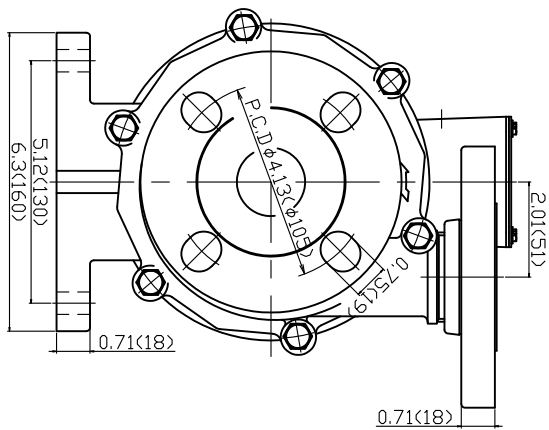
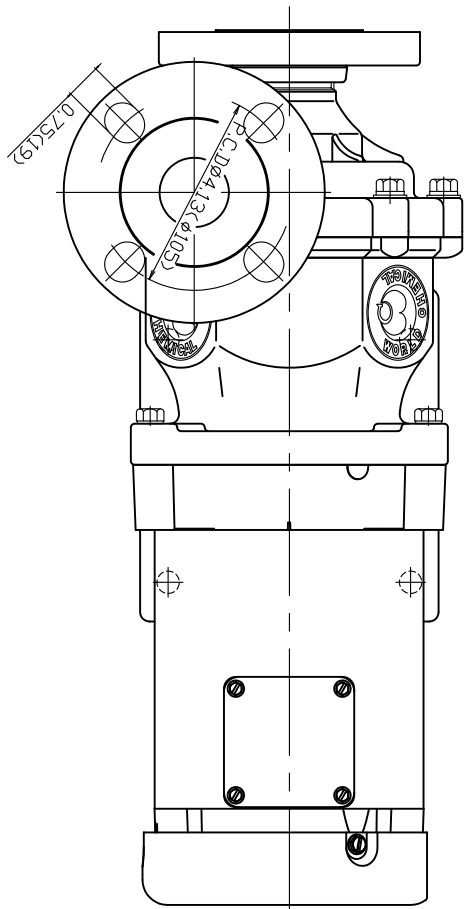


指定 REV.	日付 DATE	指定内容 DESCRIPTION	承認 APPROVED BY	検印 SIGNATURE
△				
△				



名称
TITLE Magnet Driven Pump "Chemi-Free"

型式
MODEL YD-4000GS (F) 1-GP (CF) -

承認
APPROVED BY MORI

検印
CHECKED BY YAMANAKA

設計+製図
DRAWN BY OTAKA

日付
DRAWN DATE 2018/03/23

図面番号
Dwg. No. GS-31571-0

尺
SCALE N.T.S

unit = Inch (mm)

