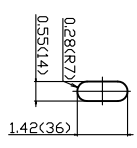
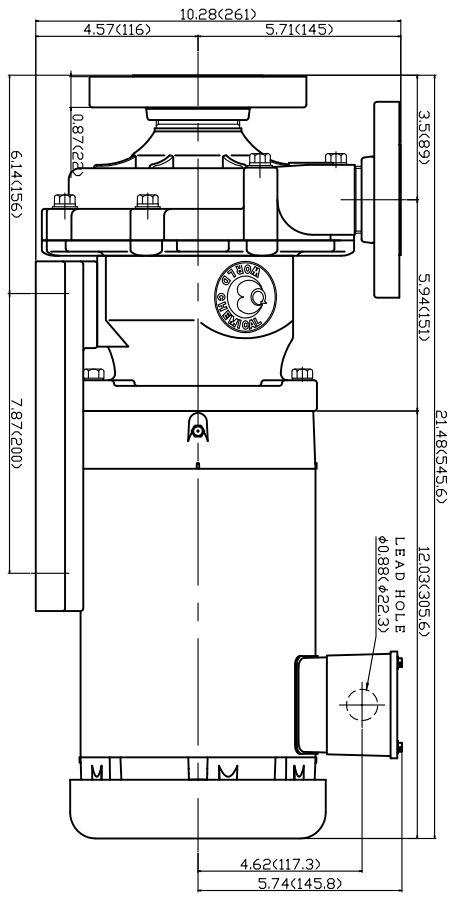
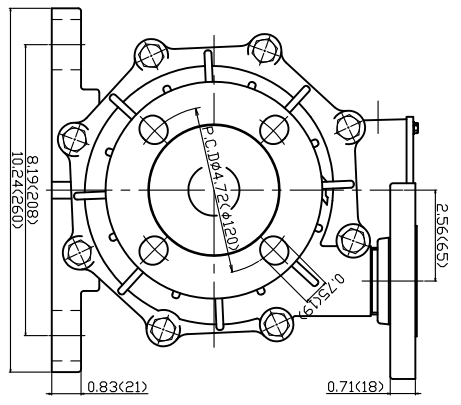
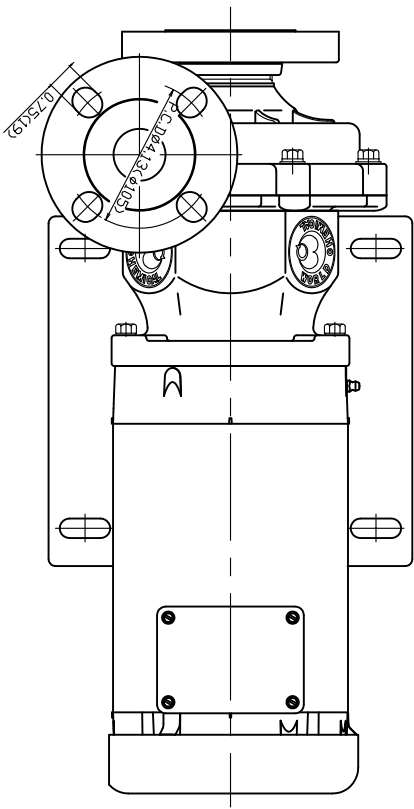


決定	日付	決定内容	承認者
REV. DATE		DESCRIPTION	APPROVED BY
△			
△			



unit = Inch (mm)

名称	Magnet Driven Pump "Chemi-Free"		
TITLE			
型式	YD-4003GS (F) 1-GP (CF) -		
MODEL			
承認	校図	設計・製図	日付
APPROVED BY	CHECKED BY	DRAWN BY	DRAWN DATE
MORI	YAMANAKA	OTAKA	2018/03/23
図面番号	GS-31577-0		尺度
Dwg. No.			SCALE
			N.T.S
株式会社 ワールドケミカル			
World Chemical Co., Ltd.			