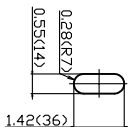
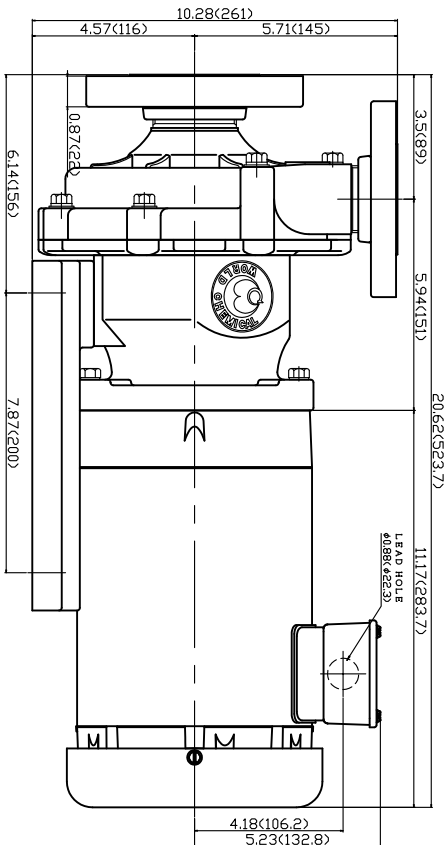
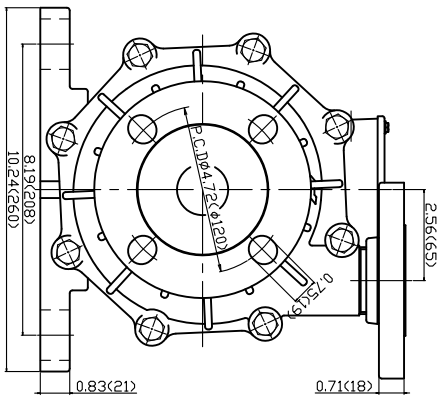
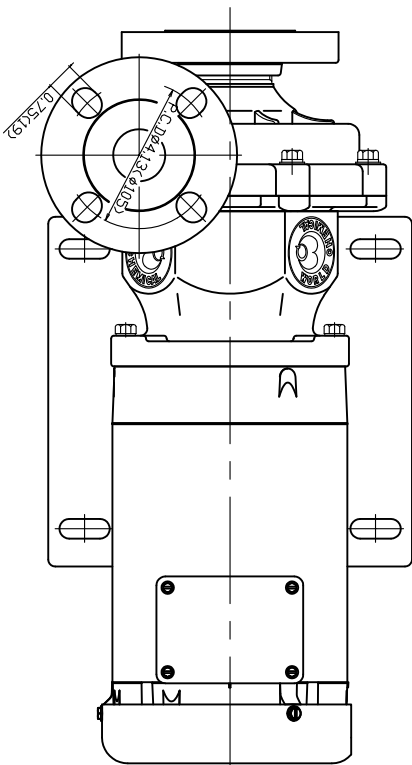


指定 REV.	日付 DATE	指定内容 DESCRIPTION	承認 APPROVED BY
△			
△			



名称 TITLE	Magnet Driven Pump™ Chemi-Free™		
型式 MODEL	YD-4002GS (F) 1-GP (CF) -		
承認 APPROVED BY	検図 CHECKED BY	設計・製図 DRAWN BY	日付 DRAWN DATE
MORI	YAMANAKA	OTAKA	2018/03/23
図面番号 Dwg. No.	GS-31575-0		尺度 SCALE
			N.T.S



株式会社 ワールドケミカル
World Chemical Co., Ltd.



unit = Inch (mm)